



GOVERNO DE MINAS
SECRETARIA DE ESTADO DE SAÚDE
DIRETORIA DE INFRAESTRUTURA FÍSICA E ENGENHARIA

PROJETO:

UBS Padrão Alvenaria - Tipo I e II

CONTEÚDO:

MEMORIAL DESCRITIVO ARQUITETÔNICO

DESENVOLVIMENTO:

**COORDENAÇÃO DE CONVÊNIOS E
PRESTAÇÃO DE CONTAS - CCPC**

VERIFICAÇÃO:

**ARQ.^a JÚLIA ESTER DE PAULA
MEDRADO**

APROVAÇÃO:

SES/MG

EQUIPE CCPC:

- Engenheira Civil Denise Cândido de Sá Lima
- Engenheira Civil Eliana Leles dos Santos Xavier
- Engenheira Civil Viviane de Oliveira Pinto
- Engenheira de Produção Civil Camila Lotti Carmo

MAIO/2023



SUMÁRIO

1. OBJETIVO.....	4
2. LOCALIZAÇÃO E ACESSIBILIDADE	4
3. PROGRAMA DE NECESSIDADES	5
3.1. Descrição dos Ambientes	5
3.2. Descrição dos Fluxos	7
4. ARQUITETURA E CONSTRUÇÃO.....	11
5. DESCRIÇÃO DOS ACABAMENTOS.....	11
5.1. Piso.....	12
5.1.1. Porcelanato	12
5.1.2. Rodapé.....	12
5.1.3. Piso cimentado	13
5.1.4. Piso tátil.....	13
5.2. Paredes	13
5.2.1. Pintura Ambientes internos	13
5.2.2. Pintura Ambientes externos.....	14
5.2.3. Azulejo 20x20cm	14
5.2.4. Alvenaria de tijolo ecológico	17
5.3. Teto	18
5.3.1. Forro de Gesso.....	18
5.3.2. Laje.....	18
5.4. Esquadrias e Ventilação	19
5.4.1. Janelas de Alumínio	19
5.4.2. Janelas em Metalon	19



GOVERNO DE MINAS
SECRETARIA DE ESTADO DE SAÚDE
DIRETORIA DE INFRAESTRUTURA FÍSICA E ENGENHARIA

5.4.3.	Janela Fachada	19
5.4.4.	Portas de Madeira	20
5.4.5.	Portas de Alumínio	20
5.4.6.	Portas de Vidro.....	20
5.4.7.	Portões	21
5.4.8.	Guichê	21
5.4.9.	Exaustão	22
5.5.	Soleiras e peitoris	22
5.5.1.	Soleiras	22
5.5.2.	Peitoris	22
5.6.	Cobertura.....	24
5.6.1.	Metálica	24
5.6.2.	Polycarbonato.....	24



1. OBJETIVO

Este memorial descritivo tem como objetivo apresentar a descrição detalhada do Projeto Arquitetônico Básico da Unidade Básica de Saúde, UBS Padrão Alvenaria - Tipo I e Tipo II, projetadas para atender às necessidades assistenciais da Atenção Primária à Saúde (APS) do Estado de Minas Gerais, com o objetivo de ampliar o acesso e a cobertura, e qualificar o atendimento das eSF- Equipe Saúde da Família nas áreas de abrangência da população a ser atendida.

O projeto foi desenvolvido levando em consideração as normas e diretrizes técnicas para a construção de Unidades Básicas de Saúde da Deliberação CIB-SUS/MG N° 3.841, de 14 de Junho de 2022 - que aprova a atualização do programa físico para as Unidades Básicas de Saúde tipo I, II e III e as Unidades Básicas de Saúde de Apoio (UBS-Apoio) - de modo a obter uma edificação segura, saudável e confortável para os profissionais e usuários, possibilitando ações que garantam a promoção e proteção da saúde, a prevenção de agravos, o diagnóstico, o tratamento, a reabilitação, a redução de danos, os cuidados paliativos e a vigilância em saúde.

2. LOCALIZAÇÃO E ACESSIBILIDADE

A Unidade Básica de Saúde deverá estar localizada em área estratégica da comunidade, conforme critérios assistenciais, próxima a pontos de transporte público, com fácil acesso para pedestres e ciclistas. O terreno deverá ter uma área mínima de 720m², com topografia plana, devendo a edificação ser implantada considerando a direção dos ventos e a orientação solar.

A implantação do projeto, cuja responsabilidade recai sobre o município que adotá-lo, deverá garantir a acessibilidade à edificação, conforme NBR 9050 da ABNT.

O município deverá garantir, ainda, a infraestrutura mínima necessária para realização da obra e funcionamento da UBS, tais como, água, luz, esgoto e etc.



3. PROGRAMA DE NECESSIDADES

O programa de necessidades da Unidade Básica de Saúde foi desenvolvido de acordo com as normas técnicas, que incluem atendimentos de saúde básicos, como consultas médicas, odontológicas, enfermagem, vacinação, injeções, curativos, coleta de exames laboratoriais e citopatológicos, fornecimento de medicação básica dentre outros.

3.1. Descrição dos Ambientes

A tipologia I possui uma área total construída de 466,18m² e a tipologia II 503,39m², distribuídas em ambientes que atendem programa arquitetônico estabelecidos para Unidades Básicas de Saúde de acordo com a Deliberação CIB-SUS/MG N° 3.841/2022. São eles:

- ✓ Recepção: Ambiente destinado à recepção, registro de pacientes, preenchimento de prontuários;
- ✓ Espera: Espaço amplo e acolhedor, com balcão de atendimento, destina à espera de usuários para diferentes atividades da unidade;
- ✓ Instalações Sanitárias: Ambientes destinados aos usuários, inclusive deficientes físicos, de acordo com a NBR9050, da ABNT;
- ✓ Reunião e educação: Ambiente destinado à realização de reuniões da equipe, de grupos operativos e de capacitação de profissionais e grupos afins.
- ✓ Gerente: Ambiente destinado à gerência do estabelecimento;
- ✓ Triagem: Ambiente destinado à triagem dos usuários;
- ✓ Curativos: Ambiente destinado à realização de curativos, retirada de pontos e a orientações concernentes a esses procedimentos;
- ✓ Coleta de Materiais: Destinado à realização de procedimentos de auxílio ao diagnóstico;
- ✓ Cuidados Básicos: Ambiente destinado a procedimentos e observação;



GOVERNO DE MINAS
SECRETARIA DE ESTADO DE SAÚDE
DIRETORIA DE INFRAESTRUTURA FÍSICA E ENGENHARIA

- ✓ Vacinação: Ambiente destinado ao serviço de imunizações localizado próximo à sala de espera, com acesso externo obrigatório, além da comunicação interna à unidade;
- ✓ Guarda de Medicamentos: Destinado à guarda de medicamentos da unidade;
- ✓ Consultório Multiprofissional: Ambiente reservado para as consultas médicas e de enfermagem nas diferentes áreas de atenção à saúde;
- ✓ Consultório Ginecológico: Ambiente destinado a consultas na área de atenção à mulher, realizadas por médicos e enfermeiros, com instalação sanitária anexa;
- ✓ Consultório odontológico: Ambiente com equipamentos e mobiliário para realização de atendimentos odontológicos;
- ✓ Escovário: Destinado à realização de procedimentos relacionados à prevenção de doenças bucais;
- ✓ Esterilização: Ambiente destinado ao empacotamento, esterilização, armazenamento e dispensação de materiais;
- ✓ Lavagem e Desinfecção de Materiais: Ambiente destinado a lavagem e desinfecção de material utilizado na unidade;
- ✓ Almojarifado: Ambiente destinado a guarda de materiais de consumo;
- ✓ Vestiários: Ambientes destinados à troca de roupas, guarda de pertences e realização de atividades de higiene pessoal dos funcionários;
- ✓ Copa: ambiente destinado ao uso exclusivo de funcionário da Unidade, para alimentação (armazenamento e realização de refeições);
- ✓ DML: Destinado à guarda de materiais e produtos de limpeza;
- ✓ Rouparia: Destinado à guarda de roupa limpa utilizada na unidade;
- ✓ Agentes: Ambiente destinado aos agentes comunitários e de controle de endemias para fechamento da produção mensal e receber orientações;
- ✓ Apoio Agentes de Controle de Endemias: Destinada à guarda e lavagem de material;



- ✓ ARS (Abrigo de Resíduos Sólidos): ambiente destinado ao armazenamento dos resíduos sólidos produzidos na Unidade, separados em resíduos comuns e resíduos infectantes.

No projeto padrão a rouparia está disposta na circulação de funcionários com espaço reservado à instalação de mobiliários, o qual deve possuir mecanismo de controle e segurança próprio.

O serviço de lavagem de roupas deverá ser realizado em outro local, regularizado pela Vigilância Estadual, tendo em vista que esse projeto não dispõe do ambiente “Lavanderia”.

3.2. Descrição dos Fluxos

Na unidade Básica de saúde estão previstos dois fluxos principais, sendo estes o fluxo de pacientes/acompanhantes e o fluxo de funcionários, representados na planta de Layout (Prancha 01/04).

Na entrada da Unidade, os pacientes/acompanhantes poderão acessar a área externa, junto à fachada esquerda, onde ocorrem os atendimentos independentes de vacinação e, quando a unidade dispuser do serviço, a distribuição de medicamentos.

Nas dependências internas da Unidade, os pacientes/acompanhantes terão acesso, inicialmente, a recepção, ao salão de espera e às instalações sanitárias. Após serem atendidos na recepção, os pacientes/acompanhantes serão direcionados aos serviços de assistência à saúde, seguindo os protocolos estabelecidos em cada Unidade.

O serviço de triagem está localizado próximo a área da recepção e as áreas nas quais são realizados os serviços assistenciais são interligadas por uma circulação longitudinal, onde se concentram: a Vacinação, a Guarda de Medicamentos, Consultórios Médicos Multiprofissionais o Consultório Ginecológico, o Escovário, o Consultório Odontológico, as salas de Cuidados Básicos, Coleta de Materiais e Curativos. Também está previsto o acesso de pacientes/acompanhantes junto à fachada esquerda da edificação, quando necessário o embarque ou desembarque por ambulância na fachada direita.



O fluxo de funcionários está previsto em todas os ambientes da Unidade, sendo exclusivo a partir da circulação transversal nos fundos da edificação, onde estão interligados os ambientes de apoio aos serviços assistenciais e funcionais da Unidade. A recepção conta com o apoio administrativo em área adjacente, com comunicação direta, nessa área também está alocado o Centro de Processamento de Dados (CPD). O acesso de funcionários pode ocorrer através de portão individual, junto à fachada direita, onde é possível adentrar a Unidade pela parte posterior da edificação e acessar os ambientes externos de apoio aos agentes de saúde.

Os resíduos produzidos pelas atividades da Unidade, serão separados e acondicionados em dois abrigos de resíduos, separados em comuns e infectantes, com comunicação externa e rota com disposição direto para rua.

Ainda na parte posterior, está previsto uma área de carga/descarga para atendimento exclusivo da Unidade e próximo ao consultório odontológico a área do compressor e a escada marinho para acesso às caixas d'água.

Com relação a ambientação, a Unidade possui áreas permeáveis junto a fachada frontal, fachada posterior e fachada da lateral esquerda. Além disso, na porção central está localizada um espaço ajardinado com potencial para implantação de um espaço de convivência.



GOVERNO DE MINAS
SECRETARIA DE ESTADO DE SAÚDE
DIRETORIA DE INFRAESTRUTURA FÍSICA E ENGENHARIA

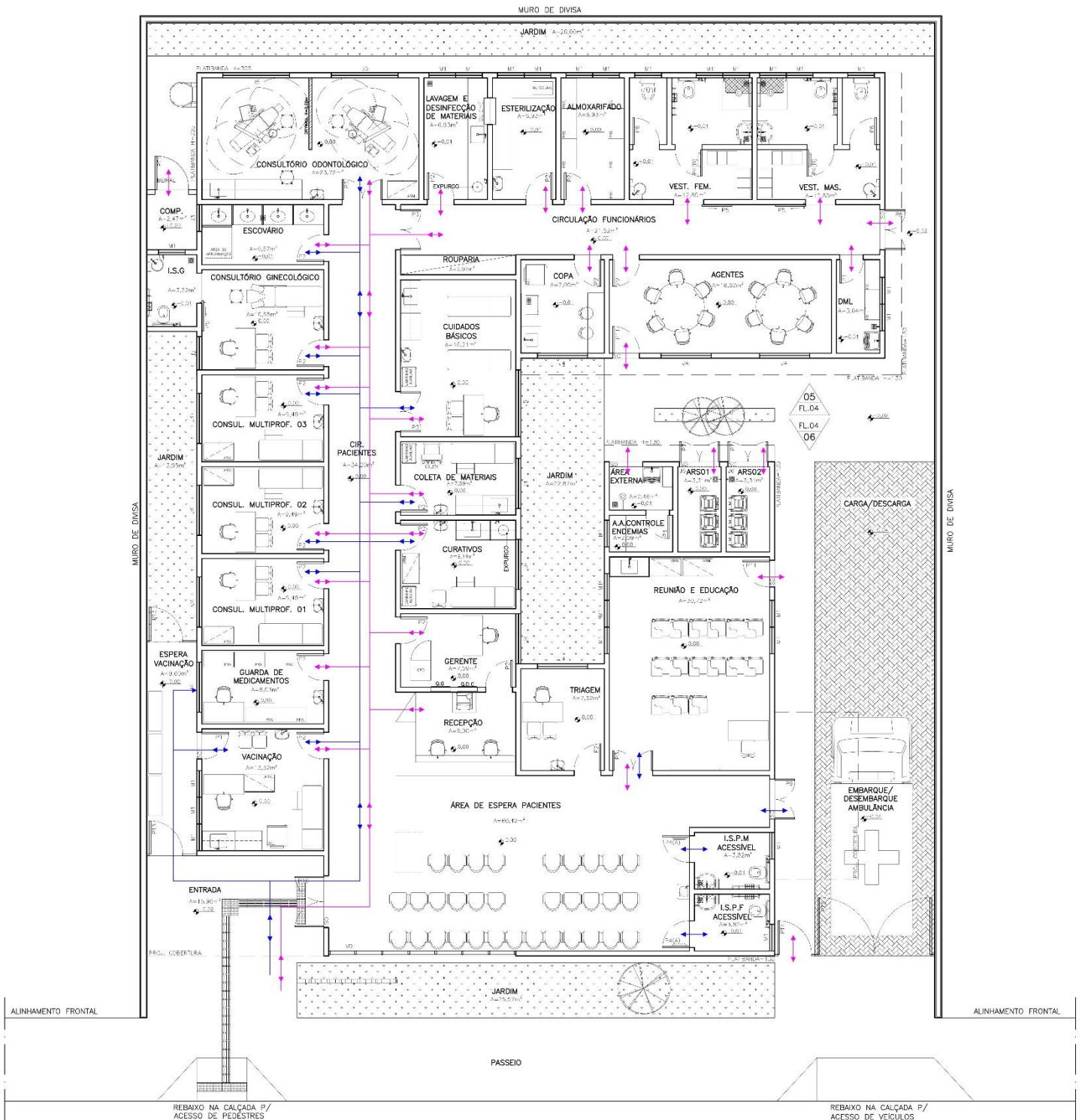


Figura 2 -Planta de Layout UBS Tipo II



4. ARQUITETURA E CONSTRUÇÃO

As Unidades Básicas de Saúde foram projetadas considerando dois lotes de dimensões padrões 12,00x30,00m, compreendendo uma área total de 720m². Através de um partido arquitetônico funcional, a concepção do projeto priorizou a qualidade dos espaços e o conforto dos usuários. Deverão ser utilizados materiais de alta qualidade e tecnologia para garantir a durabilidade da edificação.

O projeto também contempla a sustentabilidade ambiental, com o uso de sistemas de captação de água da chuva, iluminação natural, prevalência de sistema de ventilação natural e dispositivos de baixo consumo de energia.

A edificação é em alvenaria convencional, com estrutura de concreto armado. As fundações deverão ser em concreto armado e dimensionadas de acordo com a NBR 6118/04, por profissional devidamente habilitado. As paredes são de tijolos cerâmicos, com acabamento em reboco e pintura.

A laje deverá ser em concreto armado, ou pré moldada, conforme projeto estrutural, com espessura de 15cm. As esquadrias são em alumínio anodizado com vidro temperado. A cobertura em telhas e engradamentos metálicos.

Os pisos internos serão em porcelanato e os externos em piso cimentado, intertravado e áreas permeáveis em grama.

5. DESCRIÇÃO DOS ACABAMENTOS

Os sistemas construtivos relacionados a seguir deverão ser executados, rigorosamente, em conformidade com o exigido pelas Normas Técnicas Brasileiras pertinentes a cada sistema, bem como as especificações constantes neste memorial, as recomendações dos fabricantes e orientações do Manual de Uso do Projeto Padrão SES-MG UBS Alvenaria – Atividades Complementares do usuário.



Todos os materiais utilizados deverão ser novos e de primeira qualidade. Os materiais especificados neste memorial e/ou em projeto arquitetônico poderão ser substituídos por outros similares desde que garantida a qualidade, a resistência e o acabamento final.

5.1. Piso

5.1.1. Porcelanato

Todos os ambientes internos da edificação, deverão ser revestidos em porcelanato – PEI IV, dimensões de 60x60cm, acabamento acetinado, bordas retificadas, na cor cinza claro. O piso deverá ter índice de absorção de água igual ou menor que 0,5%.

As peças deverão ser assentadas sem ressaltos, com argamassa colante e junta de assentamento conforme recomendação do fabricante, devendo ser uniformes e preenchidas em toda área de aplicação com rejunte em material epóxi, na cor cinza claro, com mesmo índice de absorção de água do piso em porcelanato.

Todos os pisos das áreas molhadas deverão ter declividade mínima de 1% em direção aos dispositivos de escoamento.

Os sóculos, deverão ser revestidos com o mesmo material especificado para o piso, respeitando altura de 10cm de arremate dos rodapés.

5.1.2. Rodapé

Nas paredes internas, onde não for previsto revestimento em toda extensão das paredes, deverão ser executados rodapé com o mesmo revestimento especificado para o piso, inclusive orientações de instalação, com altura de 10cm embutido na parede, conforme projeto arquitetônico.

O assentamento do rodapé deverá seguir a mesma paginação do piso, incluindo os recortes.

Nos locais onde houver sóculo, deverá ser previsto rodapé nas faces aparentes de forma que a altura final do rodapé esteja alinhada à face revestida do piso.



5.1.3. Piso cimentado

Nas áreas reservadas as circulações externas e calçada deverão ser executados piso em concreto moldado in loco, feito na obra, acabamento convencional, espessura de 8 cm, armado, com superfície devidamente plana e regular e juntas de dilatação a cada 1 metro.

Junto à guia da calçada deverão ser executados os rebaixamentos no piso para acesso de pedestres e acesso de veículos, conforme padrões de acessibilidade da ANBT NBR 9050.

5.1.4. Piso tátil

Deverá ser previsto execução de sinalização tátil em toda extensão da calçada junto a edificação e nas áreas de acesso público, sendo utilizados o piso tátil direcional e o piso tátil de alerta, conforme previsto no projeto arquitetônico.

Os pisos táteis deverão ser em material antiderrapante em placas com dimensão de 25x25cm e com contrastante de relevo e luminância em relação ao piso adjacente, conforme os padrões exigidos pela ABNT NBR 9050 e ABNT NBR 16537 - Acessibilidade — Sinalização tátil no piso — Diretrizes para elaboração de projetos e instalação.

5.2. Paredes

5.2.1. Pintura Ambientes internos

Todas as superfícies especificadas em projeto deverão ser pintadas com tinta acrílica semibrilho lavável, na cor branco neve, aplicadas sobre massa corrida acrílica.

A massa corrida deverá ser de primeira qualidade, aplicada sobre fundo selador acrílico, sendo executada quantas demãos forem necessárias para corrigir desnivelamentos e imperfeições das paredes e tetos.



5.2.2. Pintura Ambientes externos

As paredes das fachadas indicadas no projeto arquitetônico, deverão ser texturizadas com massa acrílica para textura, acabamento riscado, receber e pintura em tinta acrílica na cor indicada em projeto.

As paredes do reservatório das Caixa d'água, que não estiverem no mesmo plano das fachadas deverão ser pintadas com tinta acrílica semibrilho, nas cores indicadas no projeto arquitetônico, com no mínimo duas demãos, em superfície rebocada com aplicação de selador acrílico.

Todas as superfícies a receberem pintura deverão estar isentas de impurezas e deformações, serem devidamente preparadas e limpas antes da aplicação da tinta.

5.2.3. Azulejo 20x20cm

As áreas molhadas deverão ser revestidas com cerâmica lisa acetinada de primeira qualidade, nas dimensões indicadas em projeto, na cor branco.

As peças deverão ser assentadas sem ressaltos, com junta de assentamento conforme recomendação do fabricante, devendo ser uniformes e preenchidas em toda área de aplicação, com rejunte em material epóxi com mesmo índice de absorção da cerâmica, na cor branco.

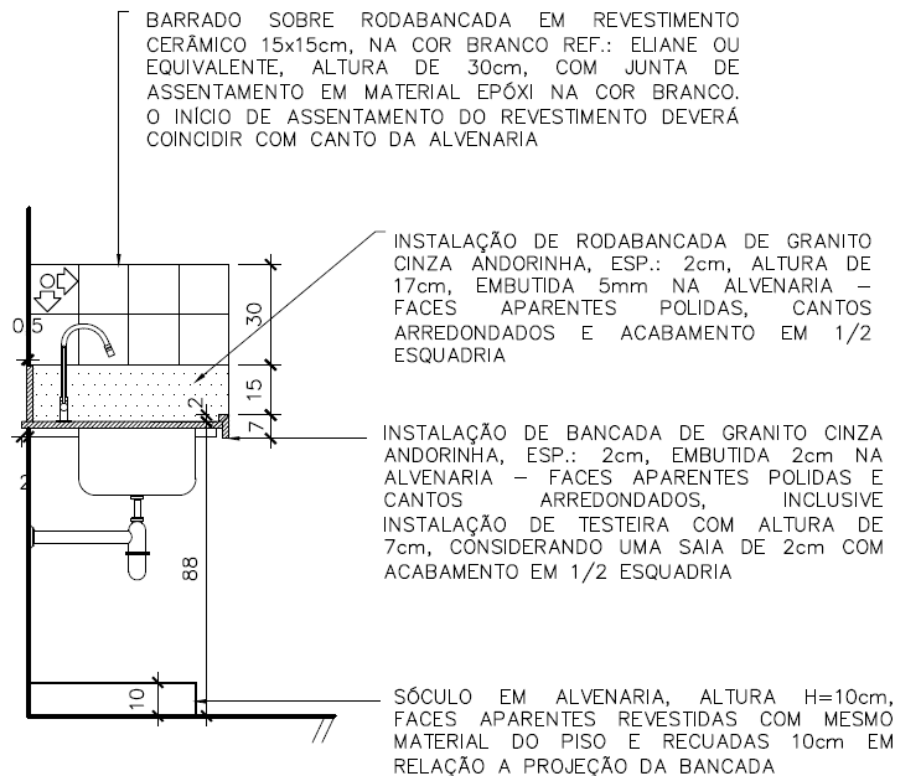
Os locais de instalação de azulejo deverão seguir as orientações abaixo:

- As Instalações Sanitárias, Vestiários, DML, Escovário, Esterilização, Lavagem e Desinfecção de Materiais, Copa, Apoio de Agentes de Controle de Endemias e sua área externa deverão ser revestidas do piso até o forro na altura de 2,80m;
- Os Abrigos de Resíduos deverão ser revestidos do piso a laje na altura de 3,20cm.



GOVERNO DE MINAS
SECRETARIA DE ESTADO DE SAÚDE
DIRETORIA DE INFRAESTRUTURA FÍSICA E ENGENHARIA

- Nos locais onde serão instaladas as bancadas com pias de higienização deverá ser executado barrado sobre o rodabancada com revestimento cerâmico em todo comprimento da bancada com altura de 30cm a partir da altura final da rodabancada, conforme indicado no Detalhe 1;

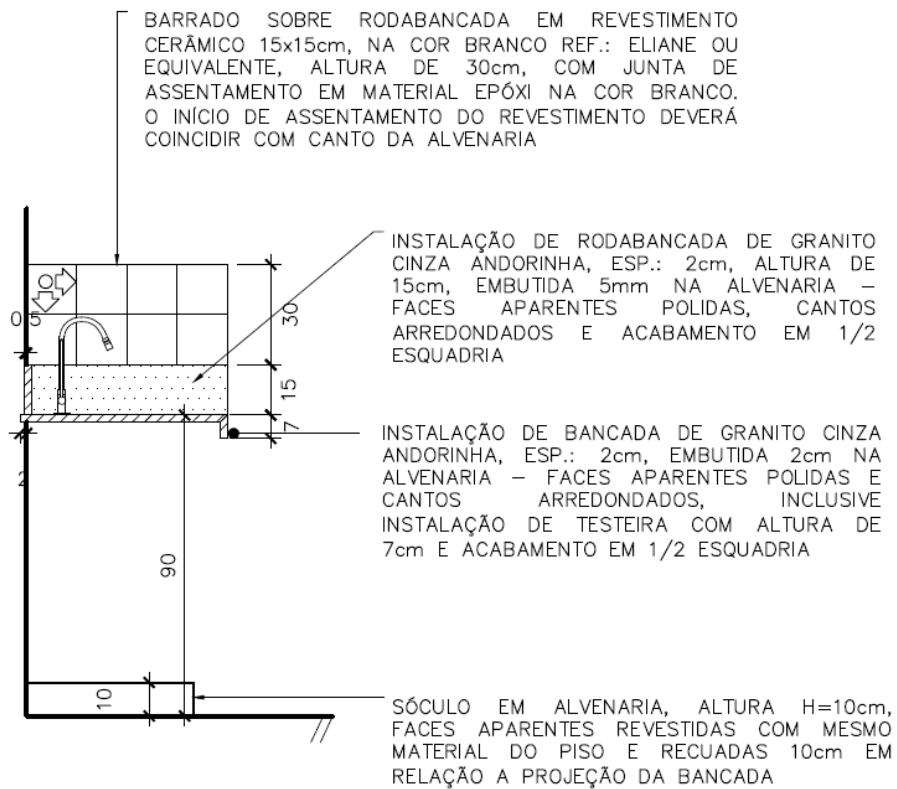


DETALHE 1
ESCALA 1:20
TÍPICO BANCADA MOLHADA



GOVERNO DE MINAS
SECRETARIA DE ESTADO DE SAÚDE
DIRETORIA DE INFRAESTRUTURA FÍSICA E ENGENHARIA

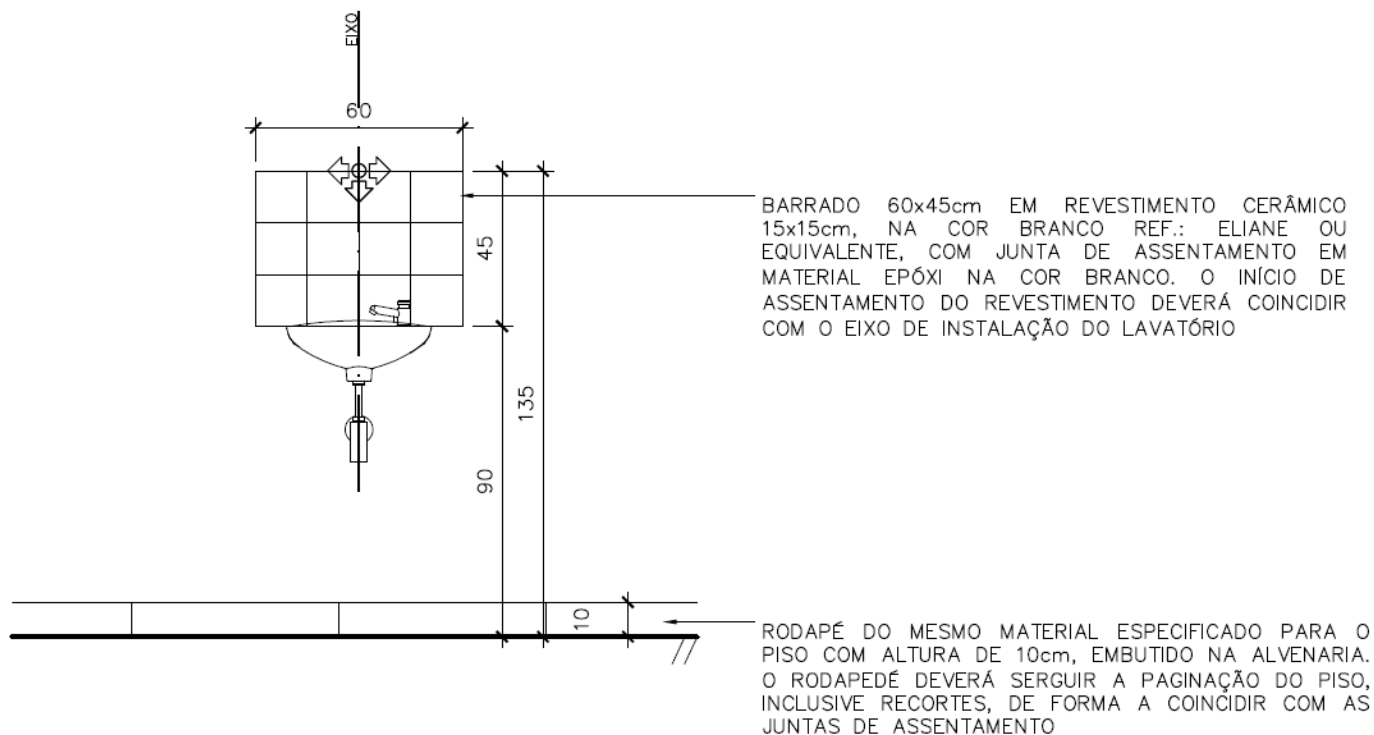
- Nos locais onde serão instaladas as bancadas secas deverá ser executado barrado sobre o rodabancada com revestimento cerâmico em todo comprimento da bancada com altura de 30cm a partir da altura final da rodabancada, conforme indicado no Detalhe 2;



DETALHE 2
ESCALA 1:20
TÍPICO BANCADA SECA



- Nos locais de atendimento onde houver lavatório, deverá ser executado barrado em revestimento cerâmico com comprimento de 60cm e com altura de 45cm, assentados equidistantes a partir do eixo do lavatório, conforme indicado na imagem.



DETALHE 3
ESCALA 1:20
TÍPICO LAVATÓRIO

5.2.4. Alvenaria de tijolo ecológico

Na fachada frontal da Unidade foi projetada uma parede em alvenaria de tijolo ecológico com dimensões de 3,0m de largura e 3,50m de altura, acabamento natural com aplicação de verniz incolor. Além de compor a comunicação visual da edificação, esse elemento confere maior privacidade a área de atendimento, a qual possui fechamento em esquadrias de vidro.

Deverá ser elaborado projeto estrutural para sustentação da parede de tijolo ecológico.



5.3. Teto

5.3.1. Forro de Gesso

Nas Instalações Sanitárias, Vestiários, Copa, DML, Escovário, Esterilização e Lavagem e Desinfecção de Materiais deverão ser instalados forro de gesso acartonado com placas Resistentes à Umidade (RU). Nos demais ambientes especificados no projeto arquitetônico, deverá ser instalado forro de gesso acartonado com placas Standard (ST).

O acabamento final da face aparente das placas deverá ser em tinta acrílica semibrilho, lavável, na cor branco neve.

As placas de gesso deverão ser instaladas a 2,80m do piso acabado, fixadas na laje por estrutura metálica galvanizada adequada, de acordo com as orientações do fabricante, e rejuntadas com massa de gesso.

O acabamento final da face aparente das placas deverá ser em tinta acrílica semibrilho, lavável, na cor branco neve.

Deverão ser previstas juntas de dilatação no encontro entre o forro e a parede com o uso de cantoneiras metálicas em perfil “L” invertido com acabamento natural e instalação de alçapões para manutenção das instalações elétricas e cabeamento estruturado.

5.3.2. Laje

Nos ambientes sem forro de gesso, aplicar no teto pintura em tinta acrílica semibrilho, na cor branco neve, com no mínimo duas demãos, em superfície rebocada com aplicação de selador acrílico.

Na etapa anterior a aplicação do selador acrílico a superfície deverá estar isenta de impurezas e deformações, ser devidamente preparada, lixada e limpa para receber a pintura.



5.4. Esquadrias e Ventilação

5.4.1. Janelas de Alumínio

As janelas serão em perfis de alumínio anodizado, com pintura eletrostática na cor branco e vidro liso temperado incolor de 8mm, conforme dimensões indicadas no projeto arquitetônico. As dimensões e os tipos variam em (largura x altura):

- ✓ 100x120cm com altura do peitoril de 120cm – correr 2 folhas;
- ✓ 150x120 com altura do peitoril de 120cm – correr 2 folhas;
- ✓ 200x120 com altura do peitoril de 120cm – correr 2 folhas e 2 folhas fixas;
- ✓ 80x60 com altura do peitoril de 180cm – módulo maxim-ar;
- ✓ 80x100 com altura do peitoril de 180cm – maxim-ar e bandeira fixa;

As janelas deverão ser novas, de boa qualidade, desempenadas e não deverão apresentar deformações ou qualquer outro defeito.

Os vãos deverão estar perfeitamente esquadriados nas dimensões corretas para que as janelas não sejam forçadas e/ou danificadas ou, porventura, tenham frestas nos cantos.

5.4.2. Janelas em Metalon

Deverão ser instaladas sobre as portas dos abrigos de resíduos janela em perfis de metalon com pintura em tinta esmalte na cor branco e tela ondulada em aço galvanizado malha 1/2" fio bwg 12, na dimensão de 40x120cm.

Junto ao contramarco, na face interna da janela deverá ser instalada tela tipo mosquito para proteção contra entrada de vetores e insetos.

5.4.3. Janela Fachada

Fechamento tipo cortina, com vidro temperado espessura 10mm, incolor, encaixilhados em perfis metálicos com pintura eletrostática na cor branco - bandeiras superior e inferiores fixas e abertura das bandeiras centrais em maxim-ar, inclusive fecho e contrafecho.



5.4.4. Portas de Madeira

As portas de madeira de lei, tipo prancheta, deverão ter espessura mínima de 35mm com ferragens em ferro latonado.

As dimensões das bandeiras e o sentido de abertura deverão respeitar indicações do projeto arquitetônico, as quais se referem ao vão de passagem com a porta instalada.

Todas as portas de madeira de lei deverão ser pintadas com tinta esmalte sintético, na cor branco, inclusive os alisares de madeira cuja dimensão deverão ser de 7x1cm.

As dobradiças deverão ser de latão cromado e as fechaduras tipo alavanca, instaladas a 100cm do piso acabado.

Nas portas acessíveis deverão ser instaladas barras horizontais e/ou verticais e chapa de alumínio para proteção na parte inferior, conforme padrão estabelecido na ABNT NBR 9050.

As portas das cabines sanitárias dos vestiários, deverão ser em madeira de lei revestidas em laminado melamínico, com marco em alumínio anodizado natural, dobradiças e tarjeta livre/ocupado.

5.4.5. Portas de Alumínio

As portas de alumínio anodizado serão do tipo veneziana ou chapa lisa, com pintura eletrostática na cor branco, inclusive perfis e guarnições, com dobradiças em latão cromado e fechadura tipo alavanca, instalada a 100cm do piso acabado.

As dimensões das bandeiras e os sentidos de abertura deverão respeitar as indicações do projeto arquitetônico, as quais se referem ao vão de passagem com a porta instalada.

5.4.6. Portas de Vidro

As portas de acesso a área de espera e recepção deverão ser em vidro liso temperado, tipo blindex, incolor, espessura de 10mm, com duas folhas de abrir bandeiras fixas na parte



superior - perfis metálicos em alumínio anodizado com pintura eletrostática na cor branco, dobradiças superiores pivotantes cromada com puxadores H cilíndricos de 300mm e fechadura de centro para porta de giro cromada.

As dimensões das bandeiras e o sentido de abertura deverão respeitar as indicações do projeto arquitetônico, as quais se referem ao vão de passagem com a porta instalada.

Todas as portas de vidro deverão ter mola de piso da marca dorna ou equivalente.

5.4.7. Portões

Todos os portões deverão ser pintados em tinta esmalte na cor branco, com tantas demãos quanto forem necessárias até cobertura perfeito e homogêneo da superfície de revestimento. Na etapa anterior a aplicação da pintura, as estruturas metálicas deverão ser preparadas e receber duas demãos de pintura prime anticorrosiva. Os tipos de portões previstos em projeto arquitetônico são:

- Portão de grade, perfis em metalon e tubo retangular de 30x20mm na vertical com espaçamento entre tubos de 15mm.
- Portão em perfis e chapa lisa de metalon.
- Portão em tubo galvanizado 2 1/2" com tela fio 12 # 1/2".

Deverá ser prevista instalação de fecho para cadeado em todos os portões, instalados a 100cm do piso acabado.

As dimensões das bandeiras e o sentido de abertura deverão respeitar as indicações do projeto arquitetônico, as quais se referem ao vão de passagem com o portão instalado.

5.4.8. Guichê

Entre a área de Esterilização e Lavagem e Desinfecção de Materiais deverá ser previsto um guichê com dimensões de 80x100cm instalado a altura de 1,10m do piso acabado. A estrutura do guichê deverá ser em perfis de alumínio com pintura eletrostática, na cor branco



e vidro liso temperado, incolor, com espessura de 4mm, com trinco borboleta niquelado cromado.

O peitoril do guichê deverá ser em granito cinza andorinha, espessura de 2cm, com as faces aparentes polidas e os cantos arredondados, nas dimensões de 30x80cm assentado no eixo da parede.

5.4.9. Exaustão

Deverão ser instalados conjuntos moto-ventiladores associados à rede de dutos de exaustão, dimensionados, conforme norma técnica, para promover a renovação de ar MÍNIMA DE 20 TROCAS POR HORA nos seguintes ambientes: I.S.P.M Acessível, na UBS Tipo I.

5.5. Soleiras e peitoris

5.5.1. Soleiras

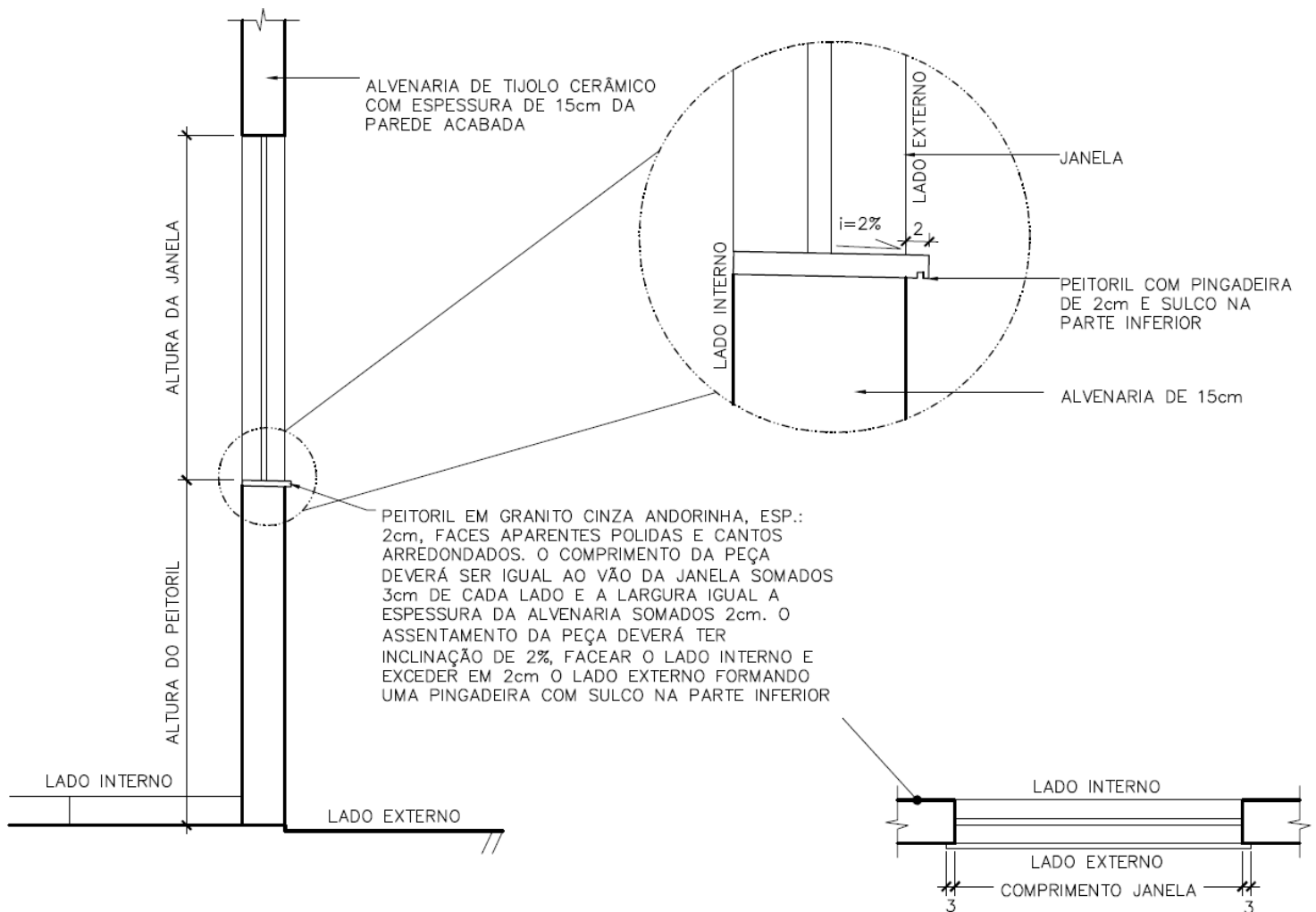
Deverão ser instaladas no alinhamento do piso soleiras com peças de granito cinza andorinha, com espessura de 2cm e faces aparentes polidas, em todos os locais previstos no projeto arquitetônico.

As dimensões das peças deverão acompanhar a largura da parede (15cm) e o comprimento do vão onde serão assentadas.

5.5.2. Peitoris

Deverá ser instalado junto ao peitoril de todas as janelas uma peça de granito cinza andorinha com espessura de 2cm, faces aparentes polidas e cantos arredondados. A largura da peça deverá ser de 19cm e o comprimento igual ao vão da janela, somados 3,0cm de cada lado.

A peça deverá ser assentada com inclinação de 2% em direção ao lado externo, de forma que fique alinhado a parede interna e o lado externo avance 2cm além do vão para execução de pingadeira com sulco na parte inferior, conforme Detalhe 4.



DETALHE 4

ESCALA 1:20
TÍPICO PINGADEIRA



5.6. Cobertura

5.6.1. Metálica

Toda a cobertura da unidade, inclusive área de armazenamento dos reservatórios d'água, deverá ser em estrutura metálica com telha metálica galvanizada, tipo dupla termoacústica com duas faces trapezoidais, espessura de 0,43mm com preenchimento em poliestireno expandido/isopor, espessura de 30mm, acabamento natural, inclusive acessórios para fixação.

A cobertura deverá ser dimensionada em projeto específico, devendo, preferencialmente, seguir o lançamento preliminar do projeto arquitetônico.

Deverão ser previstos, a instalação de cumeeiras, rufos, calhas e outros dispositivos da cobertura de forma a garantir seu perfeito funcionamento.

Todos os perfis metálicos, deverão receber pintura prime anticorrosiva, em duas demãos, e pintura de acabamento, na cor cinza claro.

5.6.2. Policarbonato

Na área da entrada principal e próximo ao embarque e desembarque de ambulância, deverá ser prevista instalação de cobertura plana em telha de policarbonato alveolar, chapa lisa de 100mm, vão livre de 1050mm, na cor branco leitoso, apoiada em estrutura metálica que deverá ser fixada na platibanda.

A cobertura deverá ser dimensionada em projeto específico, devendo seguir as dimensões indicadas no projeto arquitetônico.

Os perfis metálicos deverão receber pintura eletrostática na cor branca.